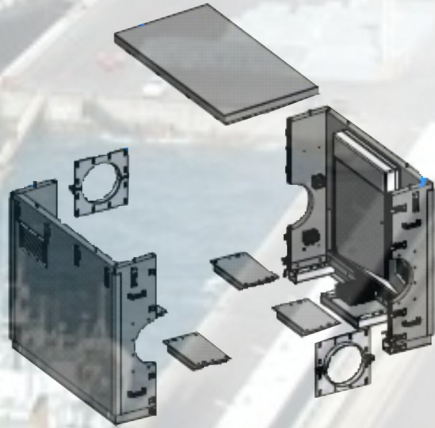


INTERTEC SHELTERS & CABINETS



NOVEDADES

Año 2

2017

INTERTEC® SHELTERS & CABINETS

Temperaturas extremas (frio, calor)
Ambientes Agresivos
Acidos,Alcalinos,Salinos y Corrosivos)



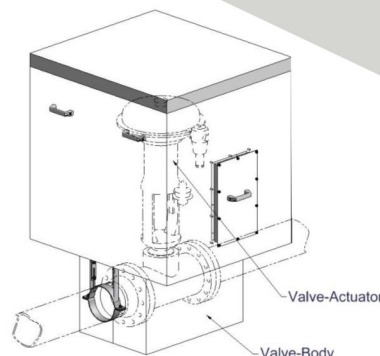
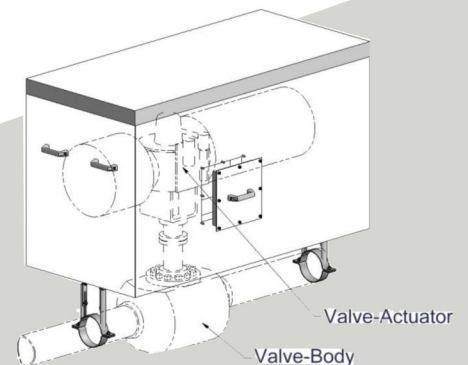
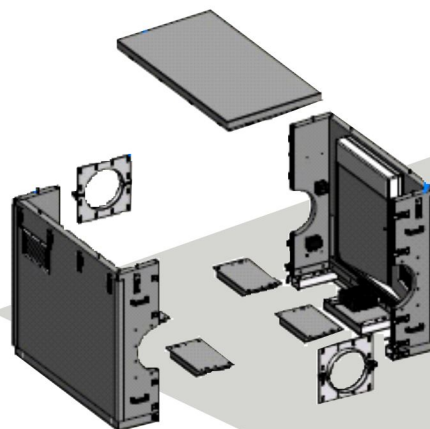
Contencion de Fuego
intemperie,areas clasificadas Exx



Construidos en GRP
(fibra de vidrio reforzada con poliester
y lana mineral)



Sistema Modular de Resguardo de Equipos Valvulas Actuadores,Instrumentos



INSTALACIONES Y MONTAJES INDUSTRIALES
desarrollo , ingenieria , supervision
y coordinacion de obras

SOFTWARE PARA ADQUISICION DE DATOS Y SUPERVISION DE PROCESOS INDUSTRIALES

REGISTRADORES AUTONOMOS SIN PAPEL DATA LOGGERS

ESTUFAS DE LABORATORIO HORNOS INDUSTRIALES

TRANSMISORES DE SEÑAL TEMPERATURA ,PRESION CAUDAL,NIVEL TERMOCUPLAS Y TERMORESISTENCIAS

RESISTENCIAS INDUSTRIALES PARA AREAS CLASIFICADAS Exx

CINTA CALEFACTORA TRACING PARA CAÑERIAS Y ACCESORIOS

SISTEMAS DE CONTROL PARA EQUIPOS DE ELEVACION Y CARGA

Equipos Didacticos Para Colegios y Centros de Capacitacion Fabril

